

**CÓDIGO**  
INCL048

**PARTIDA**  
**ARANCELARIA**  
3925900000



<b>Código</b>	DYD-FR07
<b>Versión</b>	1
<b>Fecha actualización</b>	23/09/2014

<b>Nombre del producto:</b>	<b>Colores disponibles</b>
TANQUE CILÍNDRICO HORIZONTAL DE 1650 LTS	Negro ●

Línea  Agua  Agro  Aseo  Vial  Otra

## DESCRIPCIÓN DEL PRODUCTO

Tanques para uso industrial, residencial e institucional. Aptos para almacenamiento de agua. La materia prima con el cual son elaborados todos nuestros tanques, cumple con las regulaciones de la FDA, para almacenamiento de agua.

→ Alta resistencia al impacto.  
→ Irrompibles.

→ Fácil de asear.  
→ Fácil instalación.

→ Higiénicos.  
→ Están protegidos de la acción de los rayos ultravioleta.

## INFORMACIÓN BÁSICA

Capacidad volumétrica (LTS)	Capacidad de carga (Kg)	Dimensiones (Cm)	Materiales	Proceso de fabricación
1650	1650	230 X 100 X 107	Polietileno lineal	Rotomoldeo



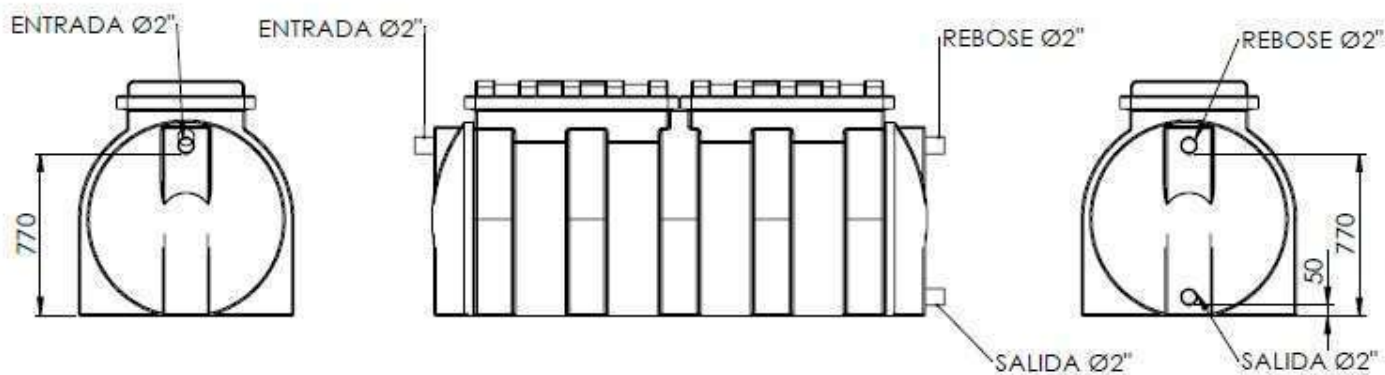
## CERTIFICACIÓN Y GARANTÍA

Rotoplast certifica que este producto es fabricado con los más altos estándares de Calidad y es elaborado dando cumplimiento a todas las disposiciones de tipo legal que apliquen, acorde a los lineamientos del sistema de gestión de Calidad de ROTOPLAST, bajo la norma ISO 9001:2015 y que cuenta con **(3) años** de garantía siempre que el producto sea utilizado en las condiciones de uso recomendadas por el fabricante ROTOPLAST.

**\*NOTA:** Las reparaciones por servicio, tienen 6 meses de garantía

# LISTA DE ACCESORIOS

Pieza	Cantidad
Modulo septilisto 1650 Lts	1
Tuerca plástica 5/16	8
Tornillo plástico 5/16" X Long. 3 1/2"	8
Tapa septilisto 2000 Lts	2



Unidades en cm - Medidas aproximadas

## Rotoplast

Planta Industrial

Parque Industrial La Brizuela Km. 22 Autopista Medellín - Bogotá / Guarne - Colombia  
PBX: (604) 448 1101 / Línea gratuita de atención al cliente: 018000420100

[www.rotoplast.com.co](http://www.rotoplast.com.co)



**CÓDIGO**  
ECCH009

**PARTIDA ARANCELARIA**  
3925900000



<b>Código</b>	DYD-FR07
<b>Versión</b>	1
<b>Fecha actualización</b>	23/09/2014

<b>Nombre del producto:</b>	<b>Colores disponibles</b>
TANQUE CILÍNDRICO HORIZONTAL DE 2000 LTS	Negro ●

Línea  Agua  Agro  Aseo  Vial  Otra

## DESCRIPCIÓN DEL PRODUCTO

Tanques para uso industrial, residencial e institucional. Aptos para almacenamiento de agua. La materia prima con el cual son elaborados todos nuestros tanques, cumple con las regulaciones de la FDA, para almacenamiento de agua.

- Alta resistencia al impacto.
- Irrompibles.

- Fácil de asear.
- Fácil instalación.

- Higiénicos.
- Están protegidos de la acción de los rayos ultravioleta.

## INFORMACIÓN BÁSICA

Capacidad volumétrica (LTS)	Capacidad de carga (Kg)	Dimensiones (Cm)	Materiales	Proceso de fabricación
2000	2000	230 X 114 X 123	Polietileno lineal	Rotomoldeo



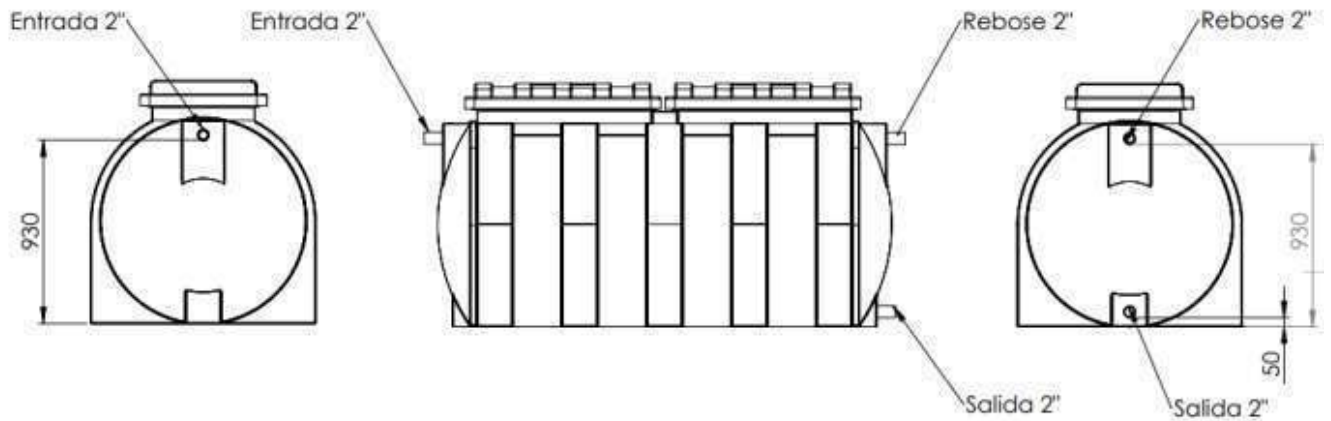
## CERTIFICACIÓN Y GARANTÍA

Rotoplast certifica que este producto es fabricado con los más altos estándares de Calidad y es elaborado dando cumplimiento a todas las disposiciones de tipo legal que apliquen, acorde a los lineamientos del sistema de gestión de Calidad de ROTOPLAST, bajo la norma ISO 9001:2015 y que cuenta con **(3) años** de garantía siempre que el producto sea utilizado en las condiciones de uso recomendadas por el fabricante ROTOPLAST.

**\*NOTA:** Las reparaciones por servicio, tienen 6 meses de garantía

# LISTA DE ACCESORIOS

Pieza	Cantidad
Modulo 2000 Lts 1,10	1
Tuerca plástica 5/16	6
Tornillo plástico 5/16" X Long. 3 1/2"	6
Tapa Manhole 2000 Lts	2



Unidades en cm - Medidas aproximadas

## Rotoplast

Planta Industrial

Parque Industrial La Brizuela Km. 22 Autopista Medellín - Bogotá / Guarne - Colombia  
PBX: (604) 448 1101 / Línea gratuita de atención al cliente: 018000420100

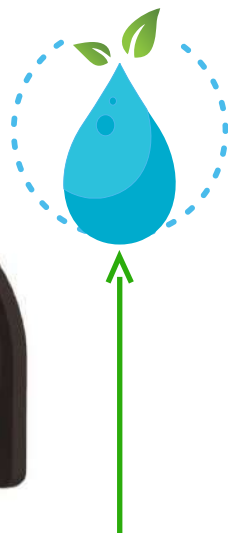
[www.rotoplast.com.co](http://www.rotoplast.com.co)





**CÓDIGO**  
INCL065

**PARTIDA**  
**ARANCELARIA**  
3925900000



<b>Código</b>	DYD-FR07
<b>Versión</b>	1
<b>Fecha actualización</b>	23/09/2014

<b>Nombre del producto:</b>	<b>Colores disponibles</b>
TANQUE CILÍNDRICO HORIZONTAL DE 3000 LTS	Negro ●

Línea  Agua  Agro  Aseo  Vial  Otra

## DESCRIPCIÓN DEL PRODUCTO

Tanques para uso industrial, residencial e institucional. Aptos para almacenamiento de agua. La materia prima con el cual son elaborados todos nuestros tanques, cumple con las regulaciones de la FDA, para almacenamiento de agua.

→ Alta resistencia al impacto.  
→ Irrompibles.

→ Fácil de asear.  
→ Fácil instalación.

→ Higiénicos.  
→ Están protegidos de la acción de los rayos ultravioleta.

## INFORMACIÓN BÁSICA

Capacidad volumétrica (LTS)	Capacidad de carga (Kg)	Dimensiones (Cm)	Materiales	Proceso de fabricación
3000	3000	225 X 131 X 150	Polietileno lineal	Rotomoldeo



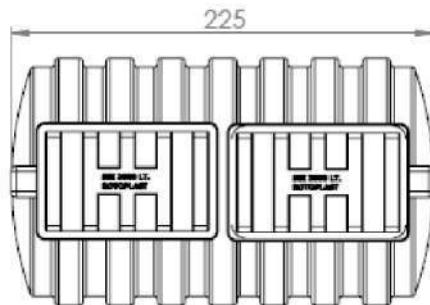
## CERTIFICACIÓN Y GARANTÍA

Rotoplast certifica que este producto es fabricado con los más altos estándares de Calidad y es elaborado dando cumplimiento a todas las disposiciones de tipo legal que apliquen, acorde a los lineamientos del sistema de gestión de Calidad de ROTOPLAST, bajo la norma ISO 9001:2015 y que cuenta con **(3) años** de garantía siempre que el producto sea utilizado en las condiciones de uso recomendadas por el fabricante ROTOPLAST.

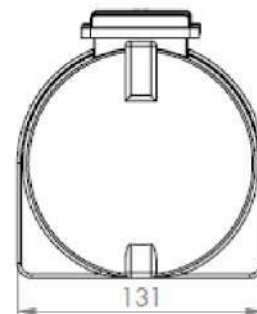
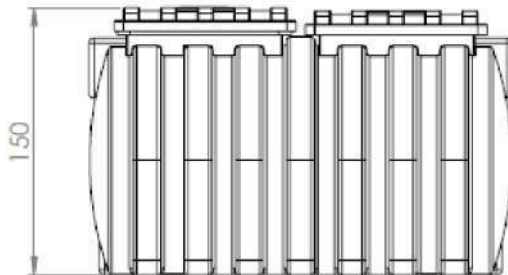
**\*NOTA:** Las reparaciones por servicio, tienen 6 meses de garantía

# LISTA DE ACCESORIOS

Pieza	Cantidad
Modulo cilíndrico horizontal de 3000 Lts	1
Tuerca plástica 5/16	6
Tornillo plástico 5/16" X Long. 3 1/2"	6
Tapa septilisto 1650 Lts	2



Unidades en cm  
Medidas aproximadas



## Rotoplast

Planta Industrial

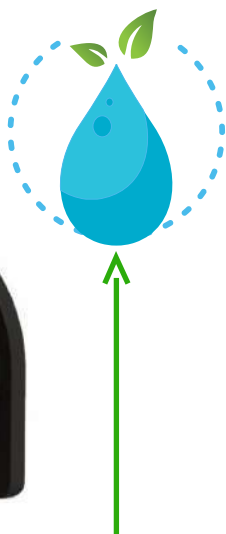
Parque Industrial La Brizuela Km. 22 Autopista Medellín - Bogotá / Guarne - Colombia  
PBX: (604) 448 1101 / Línea gratuita de atención al cliente: 018000420100

[www.rotoplast.com.co](http://www.rotoplast.com.co)



**CÓDIGO**  
INCL059

**PARTIDA**  
ARANCELARIA  
3925900000



<b>Código</b>	DYD-FR07
<b>Versión</b>	1
<b>Fecha actualización</b>	23/09/2014

<b>Nombre del producto:</b>	<b>Colores disponibles</b>
TANQUE CILÍNDRICO HORIZONTAL DE 5000 LTS	Negro ●

Línea  Agua  Agro  Aseo  Vial  Otra

## DESCRIPCIÓN DEL PRODUCTO

Tanques para uso industrial, residencial e institucional. Aptos para almacenamiento de agua. La materia prima con el cual son elaborados todos nuestros tanques, cumple con las regulaciones de la FDA, para almacenamiento de agua.

→ Alta resistencia al impacto.  
→ Irrompibles.

→ Fácil de asear.  
→ Fácil instalación.

→ Higiénicos.  
→ Están protegidos de la acción de los rayos ultravioleta.

## INFORMACIÓN BÁSICA

Capacidad volumétrica (LTS)	Capacidad de carga (Kg)	Dimensiones (Cm)	Materiales	Proceso de fabricación
5000	5000	242 X 173 X 183	Polietileno lineal	Rotomoldeo



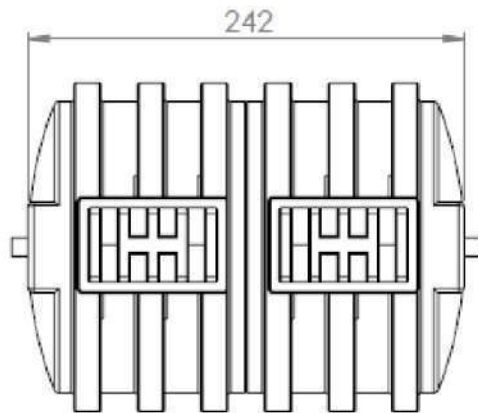
## CERTIFICACIÓN Y GARANTÍA

Rotoplast certifica que este producto es fabricado con los más altos estándares de Calidad y es elaborado dando cumplimiento a todas las disposiciones de tipo legal que apliquen, acorde a los lineamientos del sistema de gestión de Calidad de ROTOPLAST, bajo la norma ISO 9001:2015 y que cuenta con **(3) años** de garantía siempre que el producto sea utilizado en las condiciones de uso recomendadas por el fabricante ROTOPLAST.

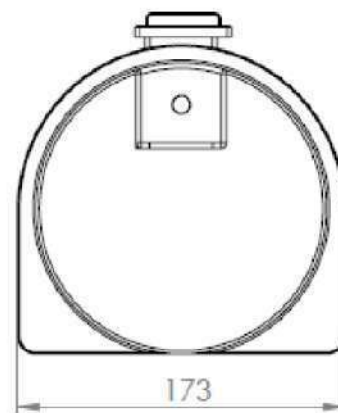
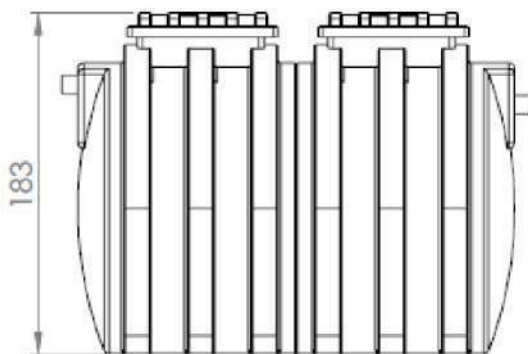
**\*NOTA:** Las reparaciones por servicio, tienen 6 meses de garantía

# LISTA DE ACCESORIOS

Pieza	Cantidad
Modulo exterior 2500 Lts	2
Tuerca plástica 5/16	8
Tornillo plástico 5/16" X Long. 3 1/2"	8
Tapa Manhole 2000 Lts	2



Unidades en cm  
Medidas aproximadas



**Rotoplast**

Planta Industrial

Parque Industrial La Brizuela Km. 22 Autopista Medellín - Bogotá / Guarne - Colombia  
PBX: (604) 448 1101 / Línea gratuita de atención al cliente: 018000420100

[www.rotoplast.com.co](http://www.rotoplast.com.co)



**CÓDIGO**  
INCL060

**PARTIDA**  
**ARANCELARIA**  
3925900000



<b>Código</b>	DYD-FR07
<b>Versión</b>	1
<b>Fecha actualización</b>	23/09/2014

<b>Nombre del producto:</b>	<b>Colores disponibles</b>
TANQUE CILÍNDRICO HORIZONTAL DE 7500 LTS	Negro ●

Línea  Agua  Agro  Aseo  Vial  Otra

## DESCRIPCIÓN DEL PRODUCTO

Tanques para uso industrial, residencial e institucional. Aptos para almacenamiento de agua. La materia prima con el cual son elaborados todos nuestros tanques, cumple con las regulaciones de la FDA, para almacenamiento de agua.

→ Alta resistencia al impacto.  
→ Irrompibles.

→ Fácil de asear.  
→ Fácil instalación.

→ Higiénicos.  
→ Están protegidos de la acción de los rayos ultravioleta.

## INFORMACIÓN BÁSICA

Capacidad volumétrica (LTS)	Capacidad de carga (Kg)	Dimensiones (Cm)	Materiales	Proceso de fabricación
7500	7500	342 X 173 X 183	Polietileno lineal	Rotomoldeo



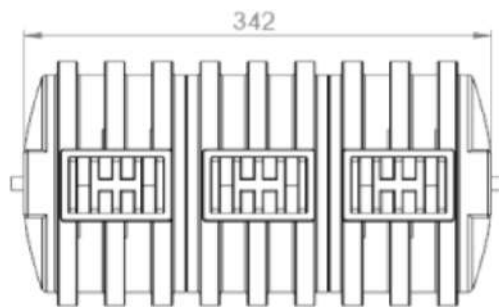
## CERTIFICACIÓN Y GARANTÍA

Rotoplast certifica que este producto es fabricado con los más altos estándares de Calidad y es elaborado dando cumplimiento a todas las disposiciones de tipo legal que apliquen, acorde a los lineamientos del sistema de gestión de Calidad de ROTOPLAST, bajo la norma ISO 9001:2015 y que cuenta con **(3) años** de garantía siempre que el producto sea utilizado en las condiciones de uso recomendadas por el fabricante ROTOPLAST.

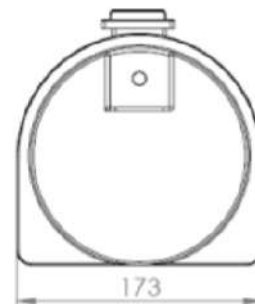
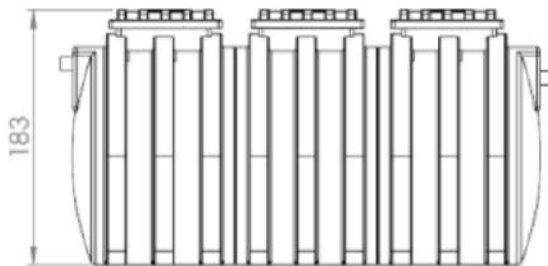
**\*NOTA:** Las reparaciones por servicio, tienen 6 meses de garantía

# LISTA DE ACCESORIOS

Pieza	Cantidad
Modulo exterior 2500 Lts	2
Modulo interior 2500 Lts	1
Tuerca plástica 5/16	12
Tornillo plástico 5/16" X Long. 3 1/2"	12
Tapa Modulo 2500 Lts	3



Unidades en cm  
Medidas aproximadas



**Rotoplast**

Planta Industrial

Parque Industrial La Brizuela Km. 22 Autopista Medellín - Bogotá / Guarne - Colombia  
PBX: (604) 448 1101 / Línea gratuita de atención al cliente: 018000420100

[www.rotoplast.com.co](http://www.rotoplast.com.co)



<b>CÓDIGO</b> INCL061	<b>PARTIDA</b> <b>ARANCELARIA</b> 3925900000
--------------------------	--



<b>Código</b>	DYD-FR07
<b>Versión</b>	1
<b>Fecha actualización</b>	23/09/2014

<b>Nombre del producto:</b>	<b>Colores disponibles</b>
TANQUE CILÍNDRICO HORIZONTAL DE 10,000 LTS	Negro ●

Línea  Agua  Agro  Aseo  Vial  Otra

## DESCRIPCIÓN DEL PRODUCTO

Tanques para uso industrial, residencial e institucional. Aptos para almacenamiento de agua. La materia prima con el cual son elaborados todos nuestros tanques, cumple con las regulaciones de la FDA, para almacenamiento de agua.

→ Alta resistencia al impacto.

→ Fácil de asear.

→ Higiénicos.

→ Irrompibles.

→ Fácil instalación.

→ Están protegidos de la acción de los rayos ultravioleta.

## INFORMACIÓN BÁSICA

Capacidad volumétrica (LTS)	Capacidad de carga (Kg)	Dimensiones (Cm)	Materiales	Proceso de fabricación
10,000	10,000	442 X 173 X 183	Polietileno lineal	Rotomoldeo



## CERTIFICACIÓN Y GARANTÍA

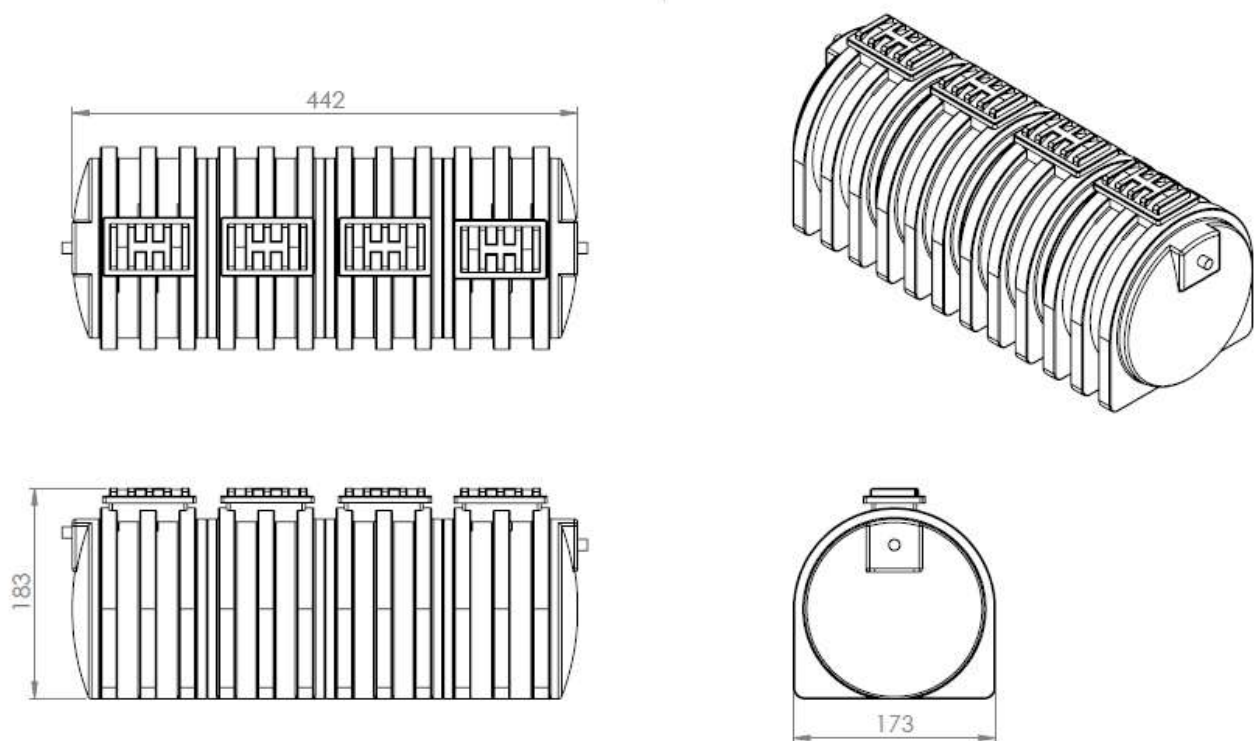
Rotoplast certifica que este producto es fabricado con los más altos estándares de Calidad y es elaborado dando cumplimiento a todas las disposiciones de tipo legal que apliquen, acorde a los lineamientos del sistema de gestión de Calidad de ROTOPLAST, bajo la norma ISO 9001:2015 y que cuenta con **(3) años** de garantía siempre que el producto sea utilizado en las condiciones de uso recomendadas por el fabricante ROTOPLAST.

**\*NOTA:** Las reparaciones por servicio, tienen 6 meses de garantía



# LISTA DE ACCESORIOS

Pieza	Cantidad
Modulo exterior 2500 Lts	2
Modulo interior 2500 Lts	2
Tuerca plástica 5/16	16
Tornillo plástico 5/16" X Long. 3 1/2"	16
Tapa Modulo 2500 Lts	4



Unidades en cm - Medidas aproximadas

## Rotoplast

Planta Industrial

Parque Industrial La Brizuela Km. 22 Autopista Medellín - Bogotá / Guarne - Colombia  
PBX: (604) 448 1101 / Línea gratuita de atención al cliente: 018000420100

[www.rotoplast.com.co](http://www.rotoplast.com.co)



**CÓDIGO**  
INCL062

**PARTIDA**  
**ARANCELARIA**  
3925900000



<b>Código</b>	DYD-FR07
<b>Versión</b>	1
<b>Fecha actualización</b>	23/09/2014

<b>Nombre del producto:</b>	<b>Colores disponibles</b>
TANQUE CILÍNDRICO HORIZONTAL DE 12,500 LTS	Negro ●

Línea  Agua  Agro  Aseo  Vial  Otra

## DESCRIPCIÓN DEL PRODUCTO

Tanques para uso industrial, residencial e institucional. Aptos para almacenamiento de agua. La materia prima con el cual son elaborados todos nuestros tanques, cumple con las regulaciones de la FDA, para almacenamiento de agua.

- Alta resistencia al impacto.
- Irrompibles.

- Fácil de asear.
- Fácil instalación.

- Higiénicos.
- Están protegidos de la acción de los rayos ultravioleta.

## INFORMACIÓN BÁSICA

Capacidad volumétrica (LTS)	Capacidad de carga (Kg)	Dimensiones (Cm)	Materiales	Proceso de fabricación
12,500	12,500	542 X 173 X 183	Polietileno lineal	Rotomoldeo



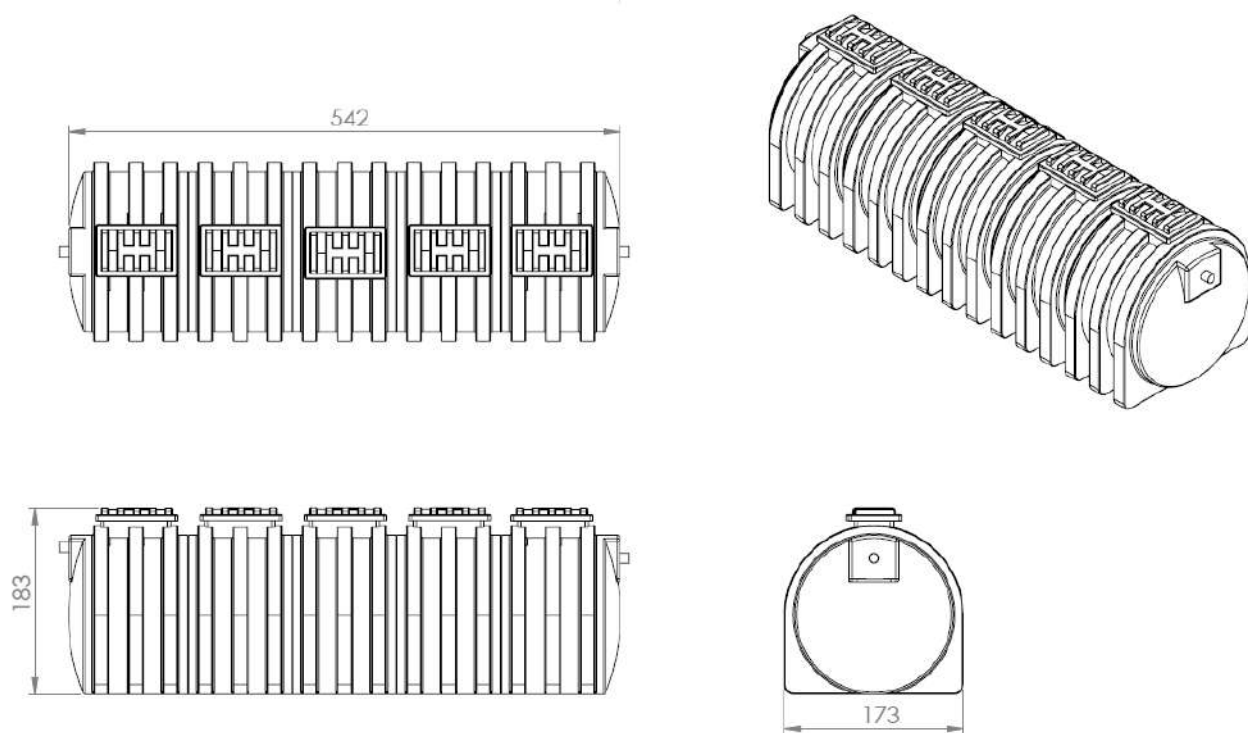
## CERTIFICACIÓN Y GARANTÍA

Rotoplast certifica que este producto es fabricado con los más altos estándares de Calidad y es elaborado dando cumplimiento a todas las disposiciones de tipo legal que apliquen, acorde a los lineamientos del sistema de gestión de Calidad de ROTOPLAST, bajo la norma ISO 9001:2015 y que cuenta con **(3) años** de garantía siempre que el producto sea utilizado en las condiciones de uso recomendadas por el fabricante ROTOPLAST.

**\*NOTA:** Las reparaciones por servicio, tienen 6 meses de garantía

# LISTA DE ACCESORIOS

Pieza	Cantidad
Modulo exterior 2500 Lts	2
Modulo interior 2500 Lts	3
Tuerca plástica 5/16	20
Tornillo plástico 5/16" X Long. 3 1/2"	20
Tapa modulo 2500 Lts	5



Unidades en cm - Medidas aproximadas

## Rotoplast

Planta Industrial

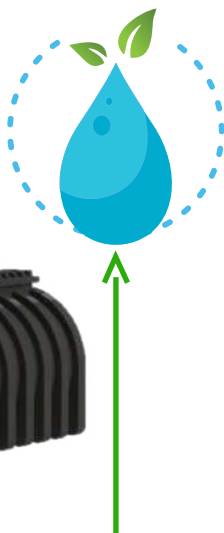
Parque Industrial La Brizuela Km. 22 Autopista Medellín - Bogotá / Guarne - Colombia  
PBX: (604) 448 1101 / Línea gratuita de atención al cliente: 018000420100

[www.rotoplast.com.co](http://www.rotoplast.com.co)



**CÓDIGO**  
INCL063

**PARTIDA**  
**ARANCELARIA**  
3925900000



<b>Código</b>	DYD-FR07
<b>Versión</b>	1
<b>Fecha actualización</b>	23/09/2014

<b>Nombre del producto:</b>	<b>Colores disponibles</b>
TANQUE CILÍNDRICO HORIZONTAL DE 15,000 LTS	Negro ●

Línea  Agua  Agro  Aseo  Vial  Otra

## DESCRIPCIÓN DEL PRODUCTO

Tanques para uso industrial, residencial e institucional. Aptos para almacenamiento de agua. La materia prima con el cual son elaborados todos nuestros tanques, cumple con las regulaciones de la FDA, para almacenamiento de agua.

- Alta resistencia al impacto.
- Irrompibles.

- Fácil de asear.
- Fácil instalación.

- Higiénicos.
- Están protegidos de la acción de los rayos ultravioleta.

## INFORMACIÓN BÁSICA

Capacidad volumétrica (LTS)	Capacidad de carga (Kg)	Dimensiones (Cm)	Materiales	Proceso de fabricación
15,000	15,000	642 X 173 X 183	Polietileno lineal	Rotomoldeo



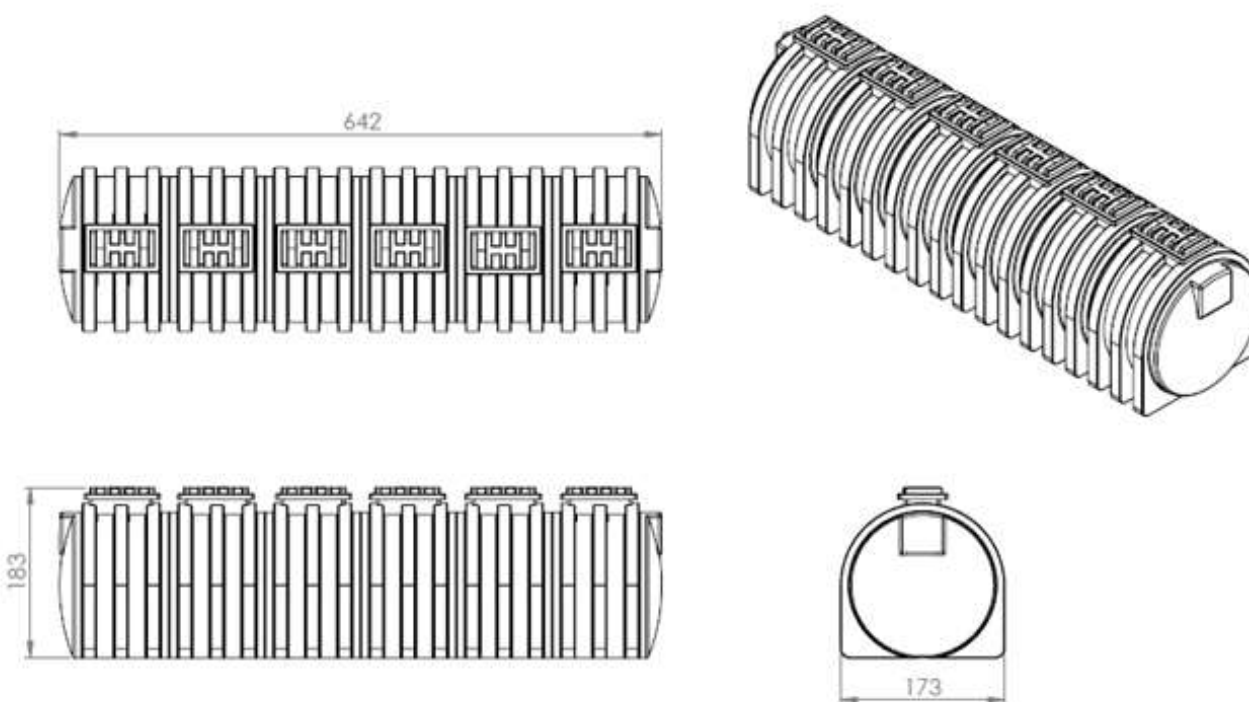
## CERTIFICACIÓN Y GARANTÍA

Rotoplast certifica que este producto es fabricado con los más altos estándares de Calidad y es elaborado dando cumplimiento a todas las disposiciones de tipo legal que apliquen, acorde a los lineamientos del sistema de gestión de Calidad de ROTOPLAST, bajo la norma ISO 9001:2015 y que cuenta con **(3) años** de garantía siempre que el producto sea utilizado en las condiciones de uso recomendadas por el fabricante ROTOPLAST.

**\*NOTA:** Las reparaciones por servicio, tienen 6 meses de garantía

# LISTA DE ACCESORIOS

Pieza	Cantidad
Modulo exterior 2500 Lts	2
Modulo interior 2500 Lts	4
Tuerca plástica 5/16	24
Tornillo plástico 5/16" X Long. 3 1/2"	24
Tapa modulo 2500 Lts	6



Unidades en cm - Medidas aproximadas

## Rotoplast

Planta Industrial

Parque Industrial La Brizuela Km. 22 Autopista Medellín - Bogotá / Guarne - Colombia  
PBX: (604) 448 1101 / Línea gratuita de atención al cliente: 018000420100

[www.rotoplast.com.co](http://www.rotoplast.com.co)



**CÓDIGO**  
ECCH023

**PARTIDA ARANCELARIA**  
3925900000



<b>Código</b>	DYD-FR07
<b>Versión</b>	1
<b>Fecha actualización</b>	23/09/2014

<b>Nombre del producto:</b>	<b>Colores disponibles</b>
TANQUE CILÍNDRICO HORIZONTAL DE 15,000 LTS (MÓDULOS DE 5,000 L)	Negro ●

Línea  Agua  Agro  Aseo  Vial  Otra

## DESCRIPCIÓN DEL PRODUCTO

Tanques para uso industrial, residencial e institucional. Aptos para almacenamiento de agua. La materia prima con el cual son elaborados todos nuestros tanques, cumple con las regulaciones de la FDA, para almacenamiento de agua.

→ Alta resistencia al impacto.  
→ Irrompibles.

→ Fácil de asear.  
→ Fácil instalación.

→ Higiénicos.  
→ Están protegidos de la acción de los rayos ultravioleta.

## INFORMACIÓN BÁSICA

Capacidad volumétrica (LTS)	Capacidad de carga (Kg)	Dimensiones (Cm)	Materiales	Proceso de fabricación
15,000	15,000	386 X 246 X 230	Polietileno lineal	Rotomoldeo



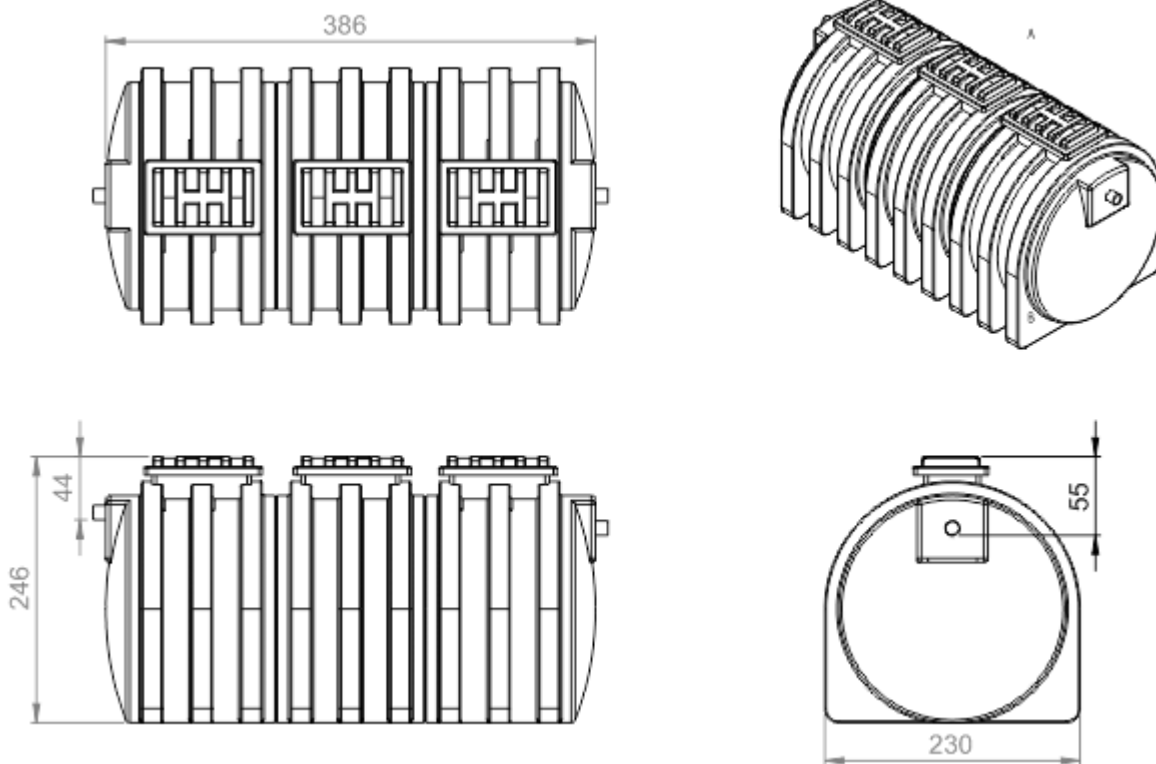
## CERTIFICACIÓN Y GARANTÍA

Rotoplast certifica que este producto es fabricado con los más altos estándares de Calidad y es elaborado dando cumplimiento a todas las disposiciones de tipo legal que apliquen, acorde a los lineamientos del sistema de gestión de Calidad de ROTOPLAST, bajo la norma ISO 9001:2015 y que cuenta con **(3) años** de garantía siempre que el producto sea utilizado en las condiciones de uso recomendadas por el fabricante ROTOPLAST.

**\*NOTA:** Las reparaciones por servicio, tienen 6 meses de garantía

# LISTA DE ACCESORIOS

Pieza	Cantidad
Modulo exterior 5000 Lts	2
Modulo interior 5000 Lts	1
Tuerca plástica 5/16	12
Tornillo plástico 5/16" X Long. 3 1/2"	12
Tapa modulo 2000 Lts	3



Unidades en cm - Medidas aproximadas

## Rotoplast

Planta Industrial

Parque Industrial La Brizuela Km. 22 Autopista Medellín - Bogotá / Guarne - Colombia  
PBX: (604) 448 1101 / Línea gratuita de atención al cliente: 018000420100

[www.rotoplast.com.co](http://www.rotoplast.com.co)





**CÓDIGO**  
INCL064

**PARTIDA**  
**ARANCELARIA**  
3925900000



<b>Código</b>	DYD-FR07
<b>Versión</b>	1
<b>Fecha actualización</b>	23/09/2014

<b>Nombre del producto:</b>	<b>Colores disponibles</b>
TANQUE CILÍNDRICO HORIZONTAL DE 17,500 LTS	Negro ●

**Línea**    Agua    Agro    Aseo    Vial    Otra

## DESCRIPCIÓN DEL PRODUCTO

Tanques para uso industrial, residencial e institucional. Aptos para almacenamiento de agua. La materia prima con el cual son elaborados todos nuestros tanques, cumple con las regulaciones de la FDA, para almacenamiento de agua.

→ Alta resistencia al impacto.  
→ Irrompibles.

→ Fácil de asear.  
→ Fácil instalación.

→ Higiénicos.  
→ Están protegidos de la acción de los rayos ultravioleta.

## INFORMACIÓN BÁSICA

Capacidad volumétrica (LTS)	Capacidad de carga (Kg)	Dimensiones (Cm)	Materiales	Proceso de fabricación
17,500	17,500	742 X 173 X 183	Polietileno lineal	Rotomoldeo



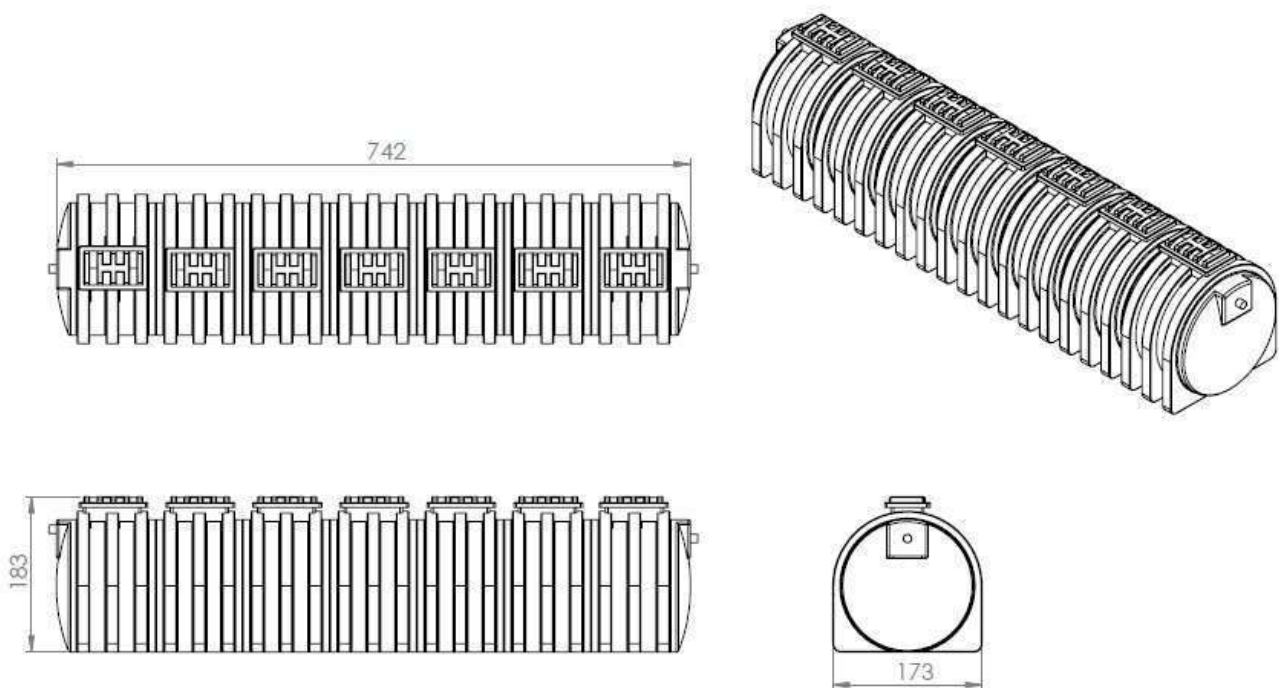
## CERTIFICACIÓN Y GARANTÍA

Rotoplast certifica que este producto es fabricado con los más altos estándares de Calidad y es elaborado dando cumplimiento a todas las disposiciones de tipo legal que apliquen, acorde a los lineamientos del sistema de gestión de Calidad de ROTOPLAST, bajo la norma ISO 9001:2015 y que cuenta con **(3) años** de garantía siempre que el producto sea utilizado en las condiciones de uso recomendadas por el fabricante ROTOPLAST.

**\*NOTA:** Las reparaciones por servicio, tienen 6 meses de garantía

# LISTA DE ACCESORIOS

Pieza	Cantidad
Modulo exterior 2500 Lts	2
Tuerca plástica 5/16	28
Tornillo plástico 5/16" X Long. 3 1/2"	28
Tapa modulo 2500 Lts	7



Unidades en cm - Medidas aproximadas

## Rotoplast

Planta Industrial

Parque Industrial La Brizuela Km. 22 Autopista Medellín - Bogotá / Guarne - Colombia  
PBX: (604) 448 1101 / Línea gratuita de atención al cliente: 018000420100

[www.rotoplast.com.co](http://www.rotoplast.com.co)



**CÓDIGO**  
INCL051

**PARTIDA**  
ARANCELARIA  
3925900000



<b>Código</b>	DYD-FR07
<b>Versión</b>	1
<b>Fecha actualización</b>	23/09/2014

<b>Nombre del producto:</b>	<b>Colores disponibles</b>
TANQUE CILÍNDRICO HORIZONTAL DE 20,000 LTS	Negro ●

Línea  Agua  Agro  Aseo  Vial  Otra

## DESCRIPCIÓN DEL PRODUCTO

Tanques para uso industrial, residencial e institucional. Aptos para almacenamiento de agua. La materia prima con el cual son elaborados todos nuestros tanques, cumple con las regulaciones de la FDA, para almacenamiento de agua.

→ Alta resistencia al impacto.

→ Irrompibles.

→ Fácil de asear.

→ Fácil instalación.

→ Higiénicos.

→ Están protegidos de la acción de los rayos ultravioleta.

## INFORMACIÓN BÁSICA

Capacidad volumétrica (LTS)	Capacidad de carga (Kg)	Dimensiones (Cm)	Materiales	Proceso de fabricación
20,000	20,000	500 x 230 x 246	Polietileno lineal	Rotomoldeo



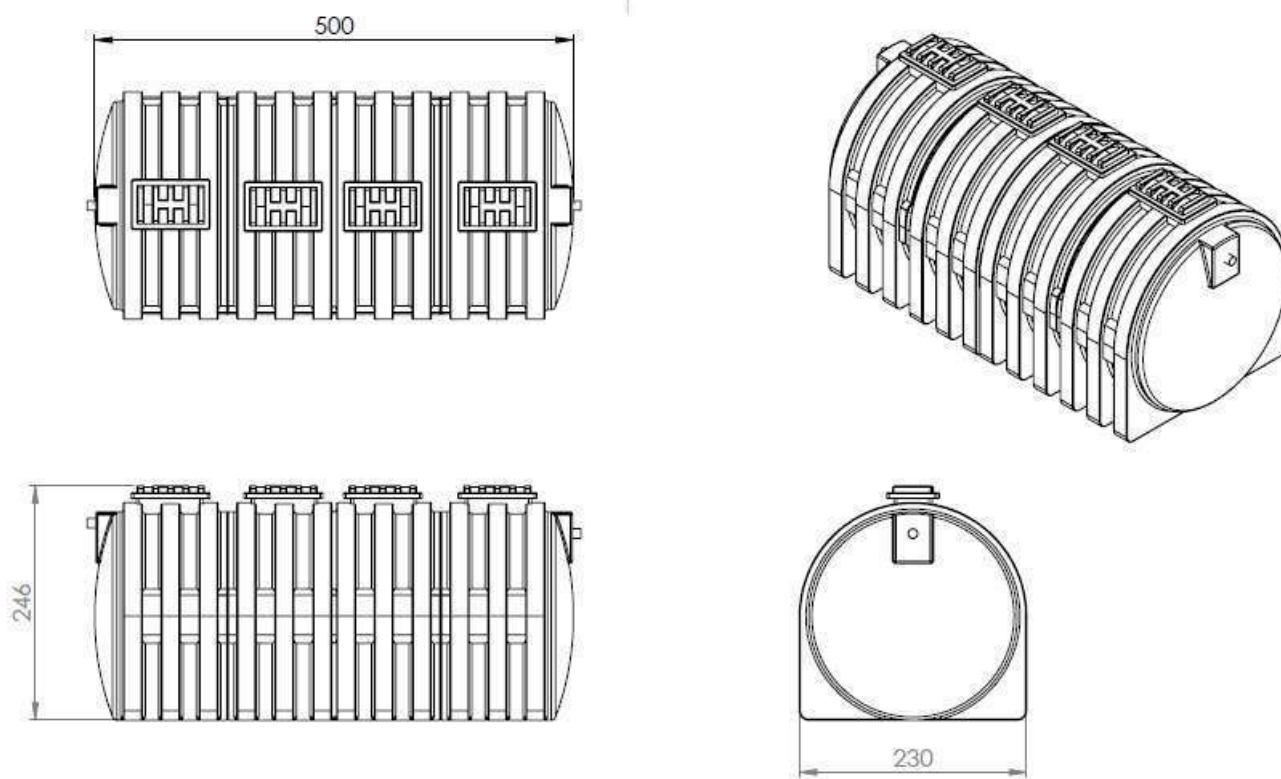
## CERTIFICACIÓN Y GARANTÍA

Rotoplast certifica que este producto es fabricado con los más altos estándares de Calidad y es elaborado dando cumplimiento a todas las disposiciones de tipo legal que apliquen, acorde a los lineamientos del sistema de gestión de Calidad de ROTOPLAST, bajo la norma ISO 9001:2015 y que cuenta con **(3) años** de garantía siempre que el producto sea utilizado en las condiciones de uso recomendadas por el fabricante ROTOPLAST.

**\*NOTA:** Las reparaciones por servicio, tienen 6 meses de garantía

# LISTA DE ACCESORIOS

Pieza	Cantidad
Modulo exterior 5000 Lts	2
Modulo interior 5000 Lts	2
Tuerca plástica 5/16	16
Tornillo plástico 5/16" X Long. 3 1/2"	16
Tapa modulo 2500 Lts	4



Unidades en cm - Medidas aproximadas

## Rotoplast

Planta Industrial

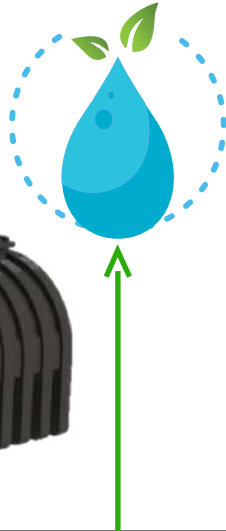
Parque Industrial La Brizuela Km. 22 Autopista Medellín - Bogotá / Guarne - Colombia  
PBX: (604) 448 1101 / Línea gratuita de atención al cliente: 018000420100

[www.rotoplast.com.co](http://www.rotoplast.com.co)



**CÓDIGO**  
INCL066

**PARTIDA ARANCELARIA**  
3925900000



<b>Código</b>	DYD-FR07
<b>Versión</b>	1
<b>Fecha actualización</b>	23/09/2014

<b>Nombre del producto:</b>	<b>Colores disponibles</b>
TANQUE CILÍNDRICO HORIZONTAL DE 25,000 LTS	Negro ●

Línea  Agua  Agro  Aseo  Vial  Otra

## DESCRIPCIÓN DEL PRODUCTO

Tanques para uso industrial, residencial e institucional. Aptos para almacenamiento de agua. La materia prima con el cual son elaborados todos nuestros tanques, cumple con las regulaciones de la FDA, para almacenamiento de agua.

→ Alta resistencia al impacto.  
→ Irrompibles.

→ Fácil de asear.  
→ Fácil instalación.

→ Higiénicos.  
→ Están protegidos de la acción de los rayos ultravioleta.

## INFORMACIÓN BÁSICA

Capacidad volumétrica (LTS)	Capacidad de carga (Kg)	Dimensiones (Cm)	Materiales	Proceso de fabricación
25,000	25,000	610 X 230 X 246	Polietileno lineal	Rotomoldeo



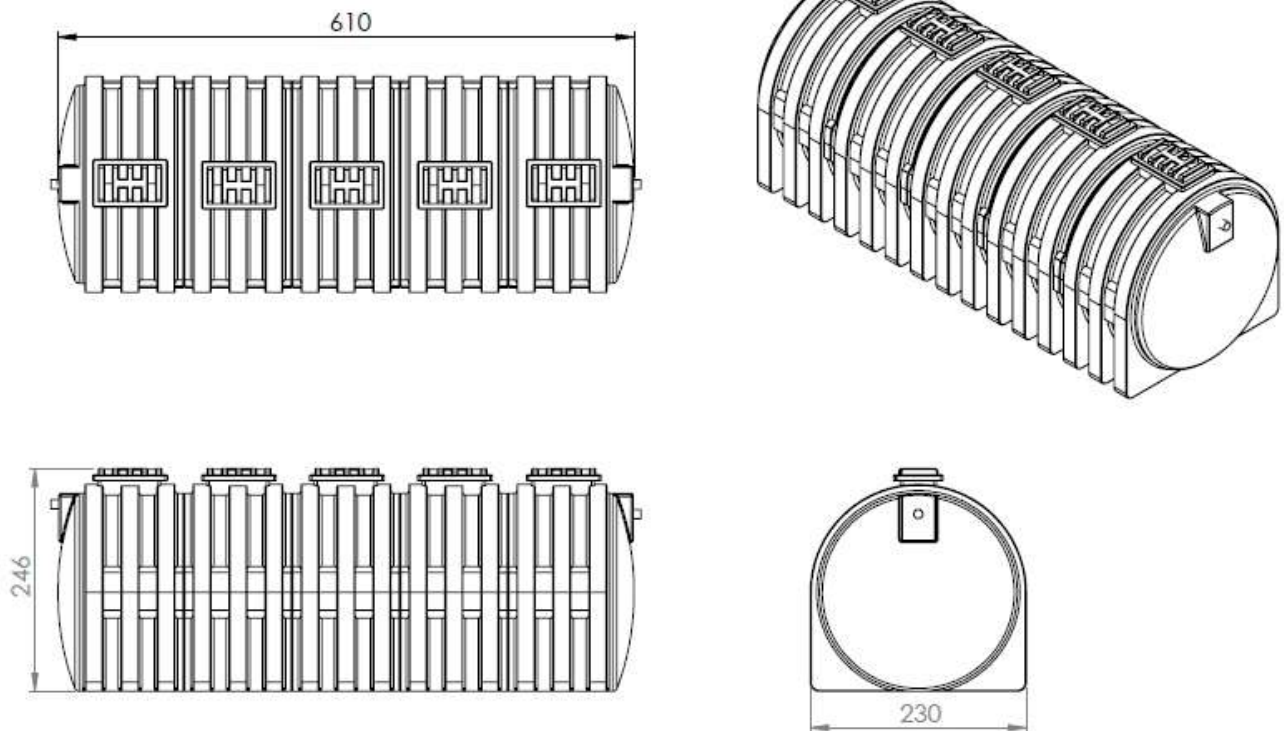
## CERTIFICACIÓN Y GARANTÍA

Rotoplast certifica que este producto es fabricado con los más altos estándares de Calidad y es elaborado dando cumplimiento a todas las disposiciones de tipo legal que apliquen, acorde a los lineamientos del sistema de gestión de Calidad de ROTOPLAST, bajo la norma ISO 9001:2015 y que cuenta con **(3) años** de garantía siempre que el producto sea utilizado en las condiciones de uso recomendadas por el fabricante ROTOPLAST.

**\*NOTA:** Las reparaciones por servicio, tienen 6 meses de garantía

# LISTA DE ACCESORIOS

Pieza	Cantidad
Modulo exterior 5000 Lts	2
Modulo interior 5000 Lts	3
Tuerca plástica 5/16	20
Tornillo plástico 5/16" X Long. 3 1/2"	20
Tapa modulo 2500 Lts	5



Unidades en cm - Medidas aproximadas

## Rotoplast

Planta Industrial

Parque Industrial La Brizuela Km. 22 Autopista Medellín - Bogotá / Guarne - Colombia  
PBX: (604) 448 1101 / Línea gratuita de atención al cliente: 018000420100

[www.rotoplast.com.co](http://www.rotoplast.com.co)





**CÓDIGO**  
INCL057

**PARTIDA ARANCELARIA**  
3925900000



<b>Código</b>	DYD-FR07
<b>Versión</b>	1
<b>Fecha actualización</b>	23/09/2014

<b>Nombre del producto:</b>	<b>Colores disponibles</b>
TANQUE CILÍNDRICO HORIZONTAL DE 30,000 LTS	Negro ●

Línea  Agua  Agro  Aseo  Vial  Otra

## DESCRIPCIÓN DEL PRODUCTO

Tanques para uso industrial, residencial e institucional. Aptos para almacenamiento de agua. La materia prima con el cual son elaborados todos nuestros tanques, cumple con las regulaciones de la FDA, para almacenamiento de agua.

→ Alta resistencia al impacto.

→ Irrompibles.

→ Fácil de asear.

→ Fácil instalación.

→ Higiénicos.

→ Están protegidos de la acción de los rayos ultravioleta.

## INFORMACIÓN BÁSICA

Capacidad volumétrica (LTS)	Capacidad de carga (Kg)	Dimensiones (Cm)	Materiales	Proceso de fabricación
30,000	30,000	724 X 230 X 246	Polietileno lineal	Rotomoldeo



## CERTIFICACIÓN Y GARANTÍA

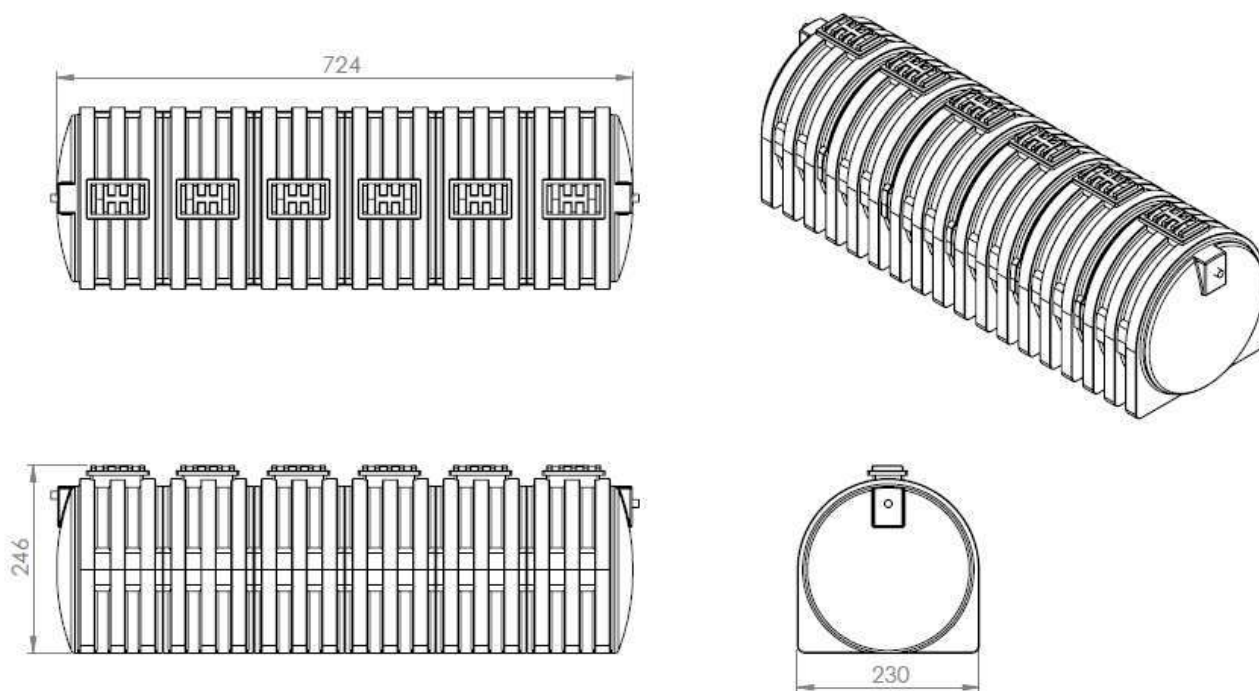
Rotoplast certifica que este producto es fabricado con los más altos estándares de Calidad y es elaborado dando cumplimiento a todas las disposiciones de tipo legal que apliquen, acorde a los lineamientos del sistema de gestión de Calidad de ROTOPLAST, bajo la norma ISO 9001:2015 y que cuenta con **(3) años** de garantía siempre que el producto sea utilizado en las condiciones de uso recomendadas por el fabricante ROTOPLAST.

**\*NOTA:** Las reparaciones por servicio, tienen 6 meses de garantía



# LISTA DE ACCESORIOS

Pieza	Cantidad
Modulo exterior 5000 Lts	2
Modulo interior 5000 Lts	4
Tuerca plástica 5/16	24
Tornillo plástico 5/16" X Long. 3 1/2"	24
Tapa modulo 2500 Lts	6



Unidades en cm - Medidas aproximadas

## Rotoplast

Planta Industrial

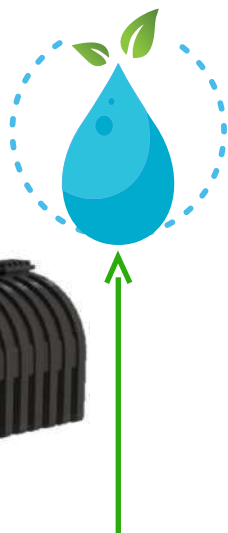
Parque Industrial La Brizuela Km. 22 Autopista Medellín - Bogotá / Guarne - Colombia  
PBX: (604) 448 1101 / Línea gratuita de atención al cliente: 018000420100

[www.rotoplast.com.co](http://www.rotoplast.com.co)



**CÓDIGO**  
INCL067

**PARTIDA ARANCELARIA**  
3925900000



<b>Código</b>	DYD-FR07
<b>Versión</b>	1
<b>Fecha actualización</b>	23/09/2014

<b>Nombre del producto:</b>	<b>Colores disponibles</b>
TANQUE CILÍNDRICO HORIZONTAL DE 35,000 LTS	Negro ●

Línea  Agua  Agro  Aseo  Vial  Otra

## DESCRIPCIÓN DEL PRODUCTO

Tanques para uso industrial, residencial e institucional. Aptos para almacenamiento de agua. La materia prima con el cual son elaborados todos nuestros tanques, cumple con las regulaciones de la FDA, para almacenamiento de agua.

- Alta resistencia al impacto.
- Irrompibles.

- Fácil de asear.
- Fácil instalación.

- Higiénicos.
- Están protegidos de la acción de los rayos ultravioleta.

## INFORMACIÓN BÁSICA

Capacidad volumétrica (LTS)	Capacidad de carga (Kg)	Dimensiones (Cm)	Materiales	Proceso de fabricación
35,000	35,000	838 X 230 X 246	Polietileno lineal	Rotomoldeo



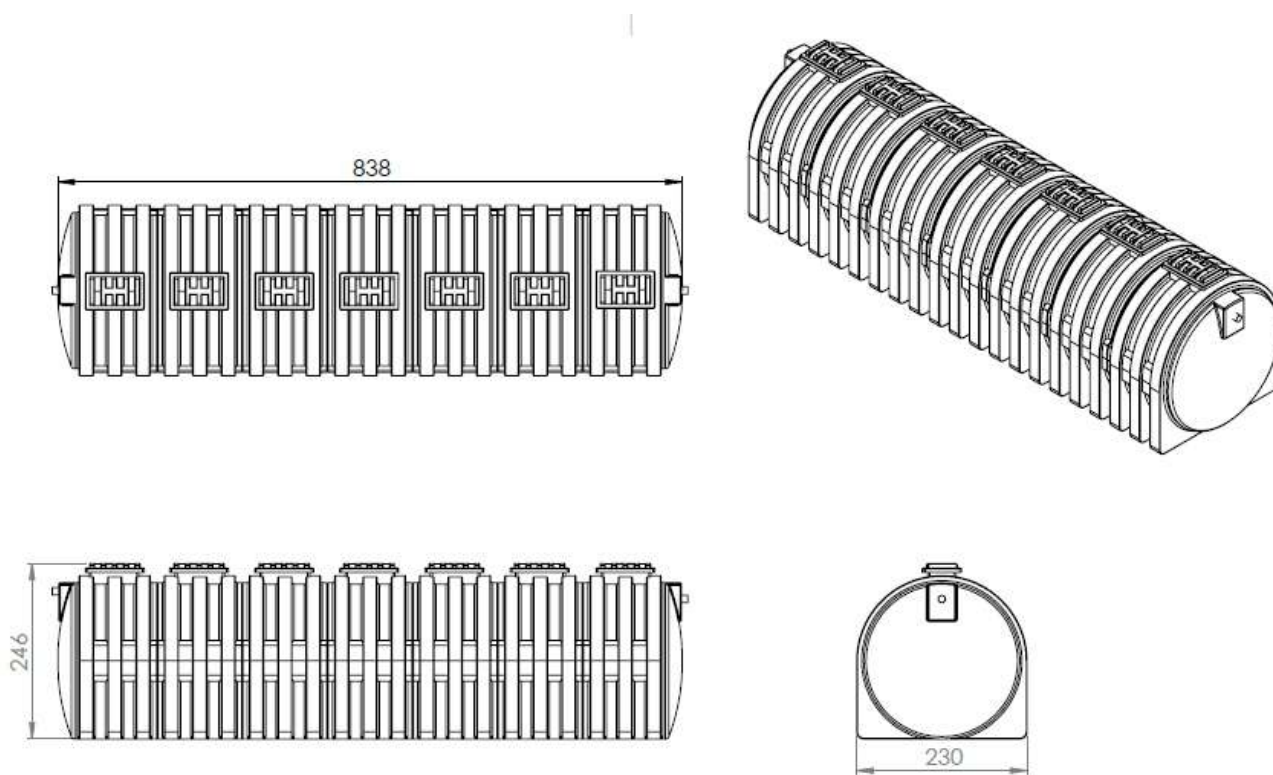
## CERTIFICACIÓN Y GARANTÍA

Rotoplast certifica que este producto es fabricado con los más altos estándares de Calidad y es elaborado dando cumplimiento a todas las disposiciones de tipo legal que apliquen, acorde a los lineamientos del sistema de gestión de Calidad de ROTOPLAST, bajo la norma ISO 9001:2015 y que cuenta con **(3) años** de garantía siempre que el producto sea utilizado en las condiciones de uso recomendadas por el fabricante ROTOPLAST.

**\*NOTA:** Las reparaciones por servicio, tienen 6 meses de garantía

# LISTA DE ACCESORIOS

Pieza	Cantidad
Modulo exterior 5000 Lts	2
Modulo interior 5000 Lts	5
Tuerca plástica 5/16	28
Tornillo plástico 5/16" X Long. 3 1/2"	28
Tapa modulo de 2500 Lts	7



Unidades en cm - Medidas aproximadas

## Rotoplast

Planta Industrial

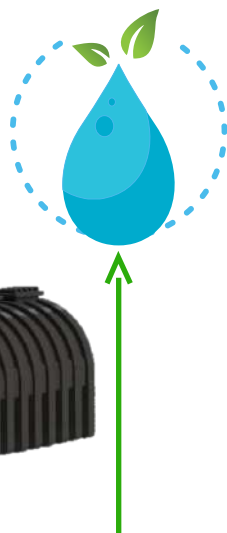
Parque Industrial La Brizuela Km. 22 Autopista Medellín - Bogotá / Guarne - Colombia  
PBX: (604) 448 1101 / Línea gratuita de atención al cliente: 018000420100

[www.rotoplast.com.co](http://www.rotoplast.com.co)



**CÓDIGO**  
INCL056

**PARTIDA**  
**ARANCELARIA**  
3925900000



<b>Código</b>	DYD-FR07
<b>Versión</b>	1
<b>Fecha actualización</b>	23/09/2014

<b>Nombre del producto:</b>	<b>Colores disponibles</b>
TANQUE CILÍNDRICO HORIZONTAL DE 40,000 LTS	Negro ●

Línea  Agua  Agro  Aseo  Vial  Otra

## DESCRIPCIÓN DEL PRODUCTO

Tanques para uso industrial, residencial e institucional. Aptos para almacenamiento de agua. La materia prima con el cual son elaborados todos nuestros tanques, cumple con las regulaciones de la FDA, para almacenamiento de agua.

→ Alta resistencia al impacto.  
→ Irrompibles.

→ Fácil de asear.  
→ Fácil instalación.

→ Higiénicos.  
→ Están protegidos de la acción de los rayos ultravioleta.

## INFORMACIÓN BÁSICA

Capacidad volumétrica (LTS)	Capacidad de carga (Kg)	Dimensiones (Cm)	Materiales	Proceso de fabricación
40,000	40,000	952 X 230 X 246	Polietileno lineal	Rotomoldeo



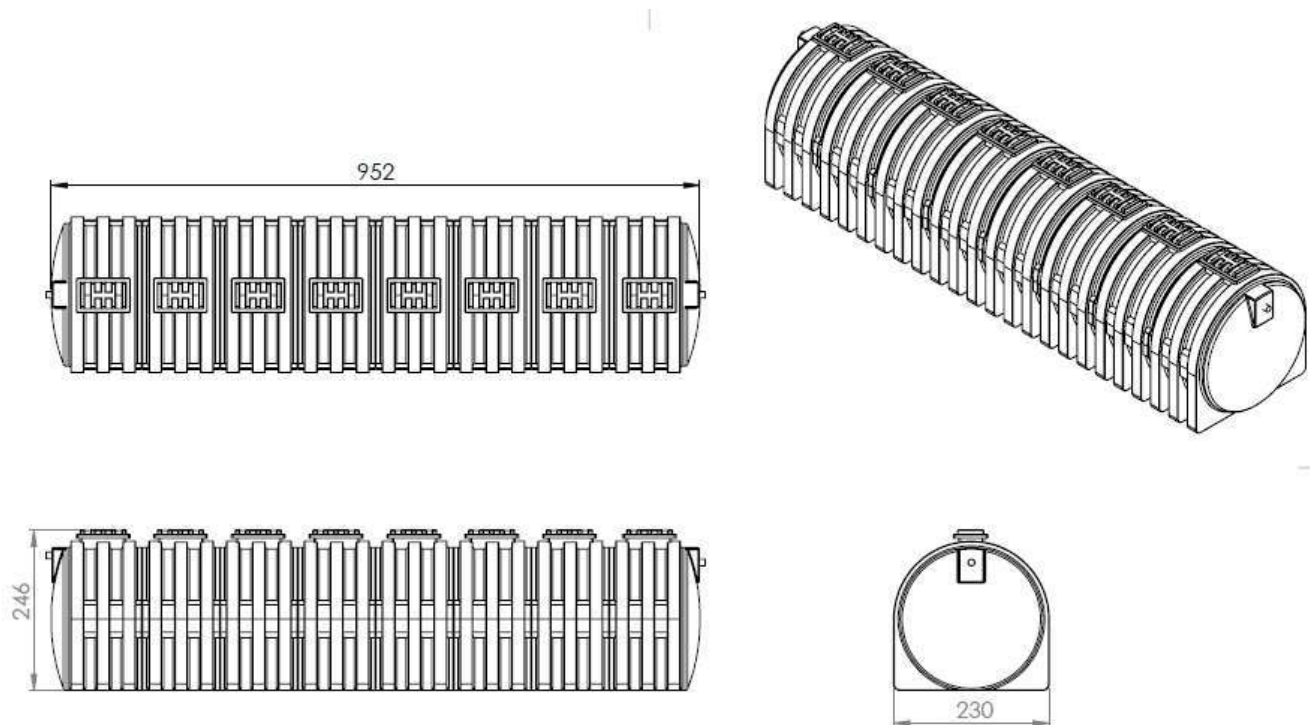
## CERTIFICACIÓN Y GARANTÍA

Rotoplast certifica que este producto es fabricado con los más altos estándares de Calidad y es elaborado dando cumplimiento a todas las disposiciones de tipo legal que apliquen, acorde a los lineamientos del sistema de gestión de Calidad de ROTOPLAST, bajo la norma ISO 9001:2015 y que cuenta con **(3) años** de garantía siempre que el producto sea utilizado en las condiciones de uso recomendadas por el fabricante ROTOPLAST.

**\*NOTA:** Las reparaciones por servicio, tienen 6 meses de garantía

# LISTA DE ACCESORIOS

Pieza	Cantidad
Modulo exterior 5000 Lts	2
Modulo interior 5000 Lts	6
Tuerca plástica 5/16	32
Tornillo plástico 5/16" X Long. 3 1/2"	32
Tapa modulo 2500 Lts	8



Unidades en cm - Medidas aproximadas

## Rotoplast

Planta Industrial

Parque Industrial La Brizuela Km. 22 Autopista Medellín - Bogotá / Guarne - Colombia  
PBX: (604) 448 1101 / Línea gratuita de atención al cliente: 018000420100

[www.rotoplast.com.co](http://www.rotoplast.com.co)



**CÓDIGO**  
INCL068

**PARTIDA ARANCELARIA**  
3925900000



<b>Código</b>	DYD-FR07
<b>Versión</b>	1
<b>Fecha actualización</b>	23/09/2014

<b>Nombre del producto:</b>	<b>Colores disponibles</b>
TANQUE CILÍNDRICO HORIZONTAL DE 45,000 LTS	Negro ●

Línea  Agua  Agro  Aseo  Vial  Otra

## DESCRIPCIÓN DEL PRODUCTO

Tanques para uso industrial, residencial e institucional. Aptos para almacenamiento de agua. La materia prima con el cual son elaborados todos nuestros tanques, cumple con las regulaciones de la FDA, para almacenamiento de agua.

→ Alta resistencia al impacto.  
→ Irrompibles.

→ Fácil de asear.  
→ Fácil instalación.

→ Higiénicos.  
→ Están protegidos de la acción de los rayos ultravioleta.

## INFORMACIÓN BÁSICA

Capacidad volumétrica (LTS)	Capacidad de carga (Kg)	Dimensiones (Cm)	Materiales	Proceso de fabricación
45,000	45,000	1066 X 230 X 246	Polietileno lineal	Rotomoldeo



## CERTIFICACIÓN Y GARANTÍA

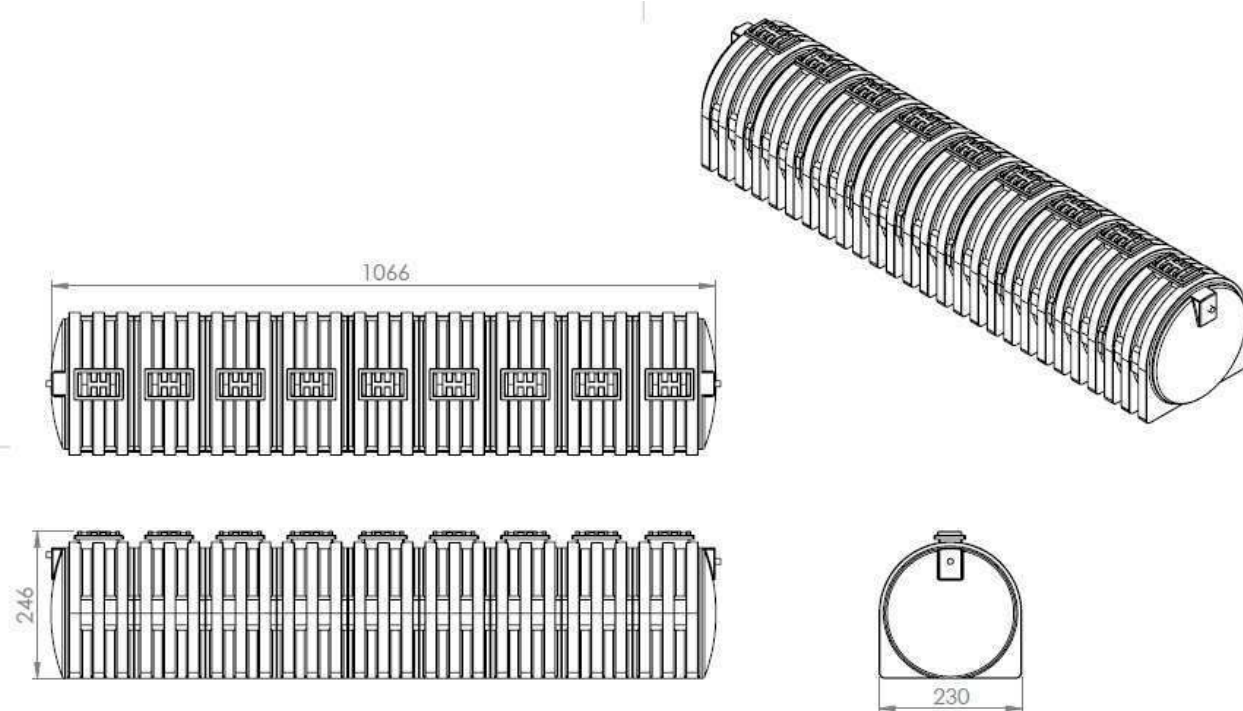
Rotoplast certifica que este producto es fabricado con los más altos estándares de Calidad y es elaborado dando cumplimiento a todas las disposiciones de tipo legal que apliquen, acorde a los lineamientos del sistema de gestión de Calidad de ROTOPLAST, bajo la norma ISO 9001:2015 y que cuenta con **(3) años** de garantía siempre que el producto sea utilizado en las condiciones de uso recomendadas por el fabricante ROTOPLAST.

**\*NOTA:** Las reparaciones por servicio, tienen 6 meses de garantía



# LISTA DE ACCESORIOS

Pieza	Cantidad
Modulo exterior 5000 Lts	2
Modulo interior 5000 Lts	7
Tuerca plástica 5/16	36
Tornillo plástico 5/16" X Long. 3 1/2"	36
Tapa modulo de 2500 Lts	9



Unidades en cm - Medidas aproximadas

## Rotoplast

Sede Administrativa y Comercial

Cra 42 N. 53-175 Autopista Sur / Itagüí - Colombia

Planta Industrial

Parque Industrial La Brizuela Km. 22 Autopista Medellín - Bogotá / Guarne - Colombia

PBX: (604) 448 1101 / Línea gratuita de atención al cliente: 018000420100

[www.rotoplast.com.co](http://www.rotoplast.com.co)





**CÓDIGO**  
INCL058

**PARTIDA ARANCELARIA**  
3925900000



<b>Código</b>	DYD-FR07
<b>Versión</b>	1
<b>Fecha actualización</b>	23/09/2014

<b>Nombre del producto:</b>	<b>Colores disponibles</b>
TANQUE CILÍNDRICO HORIZONTAL DE 50,000 LTS	Negro ●

Línea  Agua  Agro  Aseo  Vial  Otra

## DESCRIPCIÓN DEL PRODUCTO

Tanques para uso industrial, residencial e institucional. Aptos para almacenamiento de agua. La materia prima con el cual son elaborados todos nuestros tanques, cumple con las regulaciones de la FDA, para almacenamiento de agua.

→ Alta resistencia al impacto.  
→ Irrompibles.

→ Fácil de asear.  
→ Fácil instalación.

→ Higiénicos.  
→ Están protegidos de la acción de los rayos ultravioleta.

## INFORMACIÓN BÁSICA

Capacidad volumétrica (LTS)	Capacidad de carga (Kg)	Dimensiones (Cm)	Materiales	Proceso de fabricación
50,000	50,000	1180 x 230 x 246	Polietileno lineal	Rotomoldeo



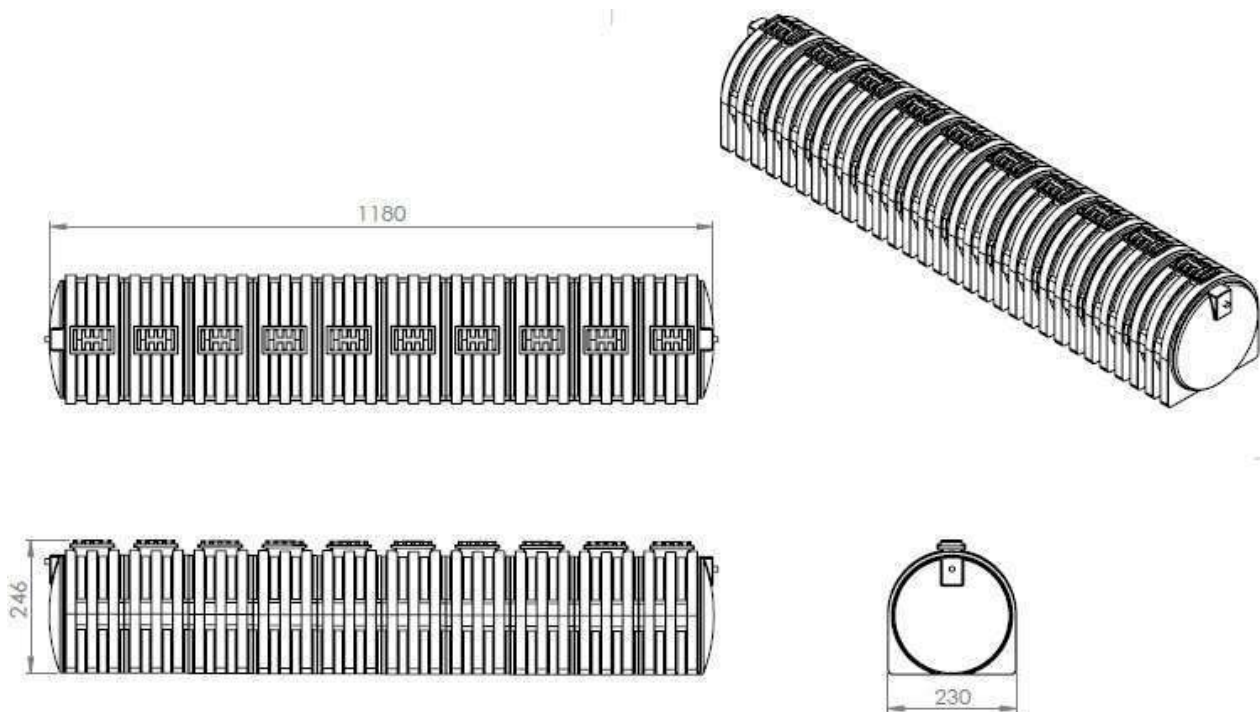
## CERTIFICACIÓN Y GARANTÍA

Rotoplast certifica que este producto es fabricado con los más altos estándares de Calidad y es elaborado dando cumplimiento a todas las disposiciones de tipo legal que apliquen, acorde a los lineamientos del sistema de gestión de Calidad de ROTOPLAST, bajo la norma ISO 9001:2015 y que cuenta con **(3) años** de garantía siempre que el producto sea utilizado en las condiciones de uso recomendadas por el fabricante ROTOPLAST.

**\*NOTA:** Las reparaciones por servicio, tienen 6 meses de garantía

# LISTA DE ACCESORIOS

Pieza	Cantidad
Modulo exterior 5000 Lts	2
Modulo interior 5000 Lts	8
Tuerca plástica 5/16	40
Tornillo plástico 5/16" X Long. 3 1/2"	40
Tapa modulo 2500 Lts	10



Unidades en cm - Medidas aproximadas

## Rotoplast

Planta Industrial

Parque Industrial La Brizuela Km. 22 Autopista Medellín - Bogotá / Guarne - Colombia  
PBX: (604) 448 1101 / Línea gratuita de atención al cliente: 018000420100

[www.rotoplast.com.co](http://www.rotoplast.com.co)

